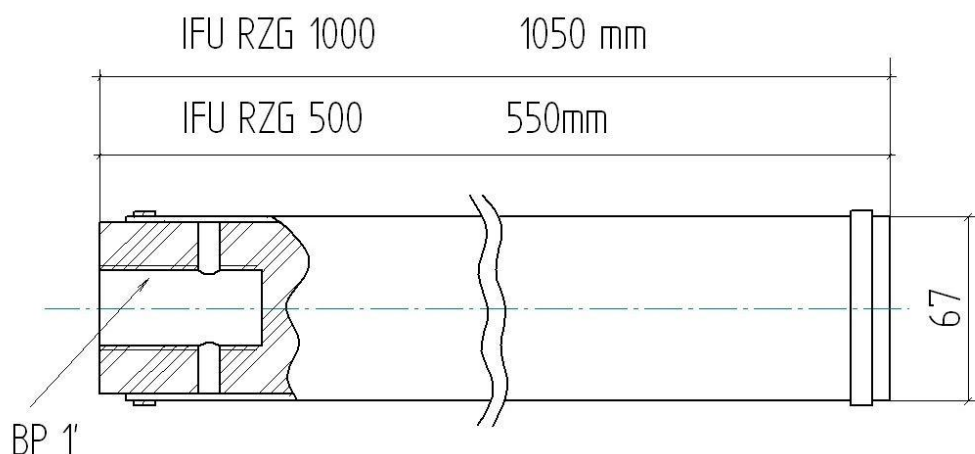


Трубные аэраторы IFU RZG



Технические параметры

Длина перфорированной части мембраны

IFU RZG 500 – 500 мм

IFU RZG 1000 – 1000 мм

Диаметр	67 (корпус 63)
Регулятор расхода воздуха	Нет
Периодическая работа	Да
Тип стоков	Муниципальные и промышленные
Тип аэрационных решеток	Стационарные
Потери давления	35 – 65 mbar +/- 10 mbar
Расход воздуха на 1 м длины	Оптимальный 3-12 нм ³ /час; макс. 20 нм ³ /час
Перенос кислорода	до 24,5 г/нм ³ на 1 м глубины установки
Размер пузырьков	1,0 – 3,0 мм

ООО «Невский Экологический Проект»

Санкт-Петербург, 194044, ул. Смольячкова, 4/2

Тел.: (+7 812) 7155427, факс: (+7 812) 7407637

www.nespsb.ru