

FRIESS Oil Skimmers

Скиммеры Friess применяются для очистки поверхности жидкости от нефтепродуктов, масел, жидких топлив, жиров растительных и животных, глицерино-каучуковых герметиков (далее - масла). Удаляются как самые легкие (бензин, керосин), так и густые фракции (мазут, жиры и т.д. с вязкостью >300). Удаляемый слой может быть загрязнен песком, абразивом, металлическими опилками, пылью и т.д. Производительность установок зависит от выбранной модели, толщины и вязкости удаляемого слоя. Чем толще слой масла на поверхности жидкости и чем выше вязкость, тем выше производительность скиммера. Объем масла, собираемый за час, в зависимости от вышеперечисленных факторов может достигать 500 литров.

Принцип действия скиммеров Friess основан на адгезии (прилипанию) собираемого продукта к гладкой поверхности коллектора. Коллектор выполнен в виде замкнутой гибкой трубы из специального полимера (гидрофобный и олеофильный материал). Длина коллектора зависит от площади и конфигурации очищаемой поверхности, а также от высоты установки скиммера над очищаемой поверхностью. Часть замкнутого кольца коллектора постоянно находится на очищаемой поверхности. Привод скиммера обеспечивает непрерывное движение коллектора, а маслоъемники - очистку его от масла. Коллектор, очищенный от масла, возвращается в резервуар и собирает новое масло. Свободно плавающий эластичный коллектор адаптируется к изменению уровня поверхности жидкости от 0,5 до 2 и более метров (эта величина зависит от модели, длины коллектора и особенностей монтажа). Скорость движения коллектора достаточна для обеспечения горизонтальной циркуляции поверхностного слоя без вторичного эмульгирования. Все масла, плавающие на поверхности (капли, пятна, жировые фрагменты), в том числе и из углов резервуара попадают на коллектор и удаляются.

!!! Скиммеры могут очищать жидкости с рН от 0 до 14, при температуре от -20 до +95⁰С.

!!! Конструктивные особенности скиммеров позволяют им работать в резервуарах любого типа – открытые, закрытые, подземные, с уровнем жидкости на отметке до -20м, площадь очищаемой поверхности – от 0,5 до сотен кв. метров.

Применение

- Очистка поверхности отстойников промышленных и муниципальных ОС, дренажных систем нефте- и топливохранилищ, систем замкнутого водооборота;
- Очистка глубоких колодцев, резервуаров с затрудненным доступом и т.д.;
- Непрерывная профилактическая очистка СОЖ, охлаждающих жидкостей (жизненный срок СОЖ продлевается в два и более раза) и технологических (например, промывных) растворов;
- Очистка поверхности воды от герметика в баках-накопителях на ТЭЦ;
- Другие варианты.

FRIESS Oil Skimmers

FRIESS Oil Skimmer

Model S100

Производительность см. эксплуат. характеристики
Потребляемая мощность (два двигателя) **2 x 0,12 кВт / 2 x 0,18 кВт**
Напряжение 380 В – три фазы / 220В – одна фаза

Размеры (с маслоприёмником)

ширина **270 мм**
длина **760 мм**
высота **480 мм**

Размеры (без маслоприёмника)

ширина **270 мм**
длина **760 мм**
высота **250 мм**

Поверхность резервуара мин. 1,3 x 1,3 м

Установочная высота над жидкостью

макс. **до 20 м**

Рабочая температура -20 / +95 °С

Сливной патрубков 3'

Вес, включая маслоприёмник ~40 кг

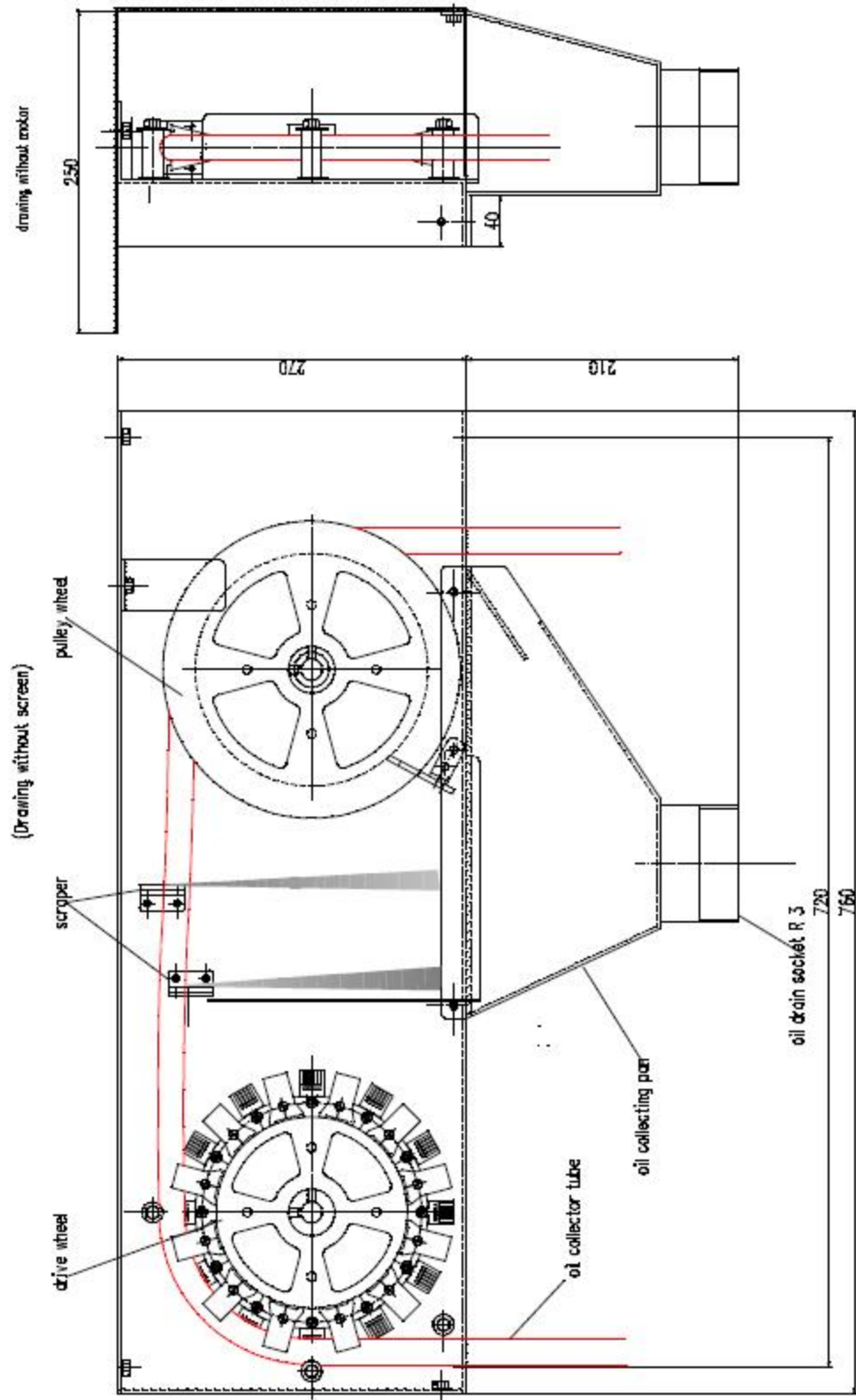
Эксплуатационные характеристики Модель S100

Вязкость масла, [мм ² /сек]	Толщина слоя масла, [мм]	Производительность, [л/час]	Содержание воды в собранном масле, [%]
5	20	15	1
5	5	10	5
5	1	5	7 – 15
5	0,1	5	30 – 50
50	20	100	1
50	5	80	5
50	1	15	7 – 15
50	0,1	5	30 – 50
300	20	400	1
300	5	300	5
300	1	15	7 – 15
300	0,1	5	30 – 50

FRIESS Oil Skimmers

Размеры скиммера Friess S100 в стандартной комплектации

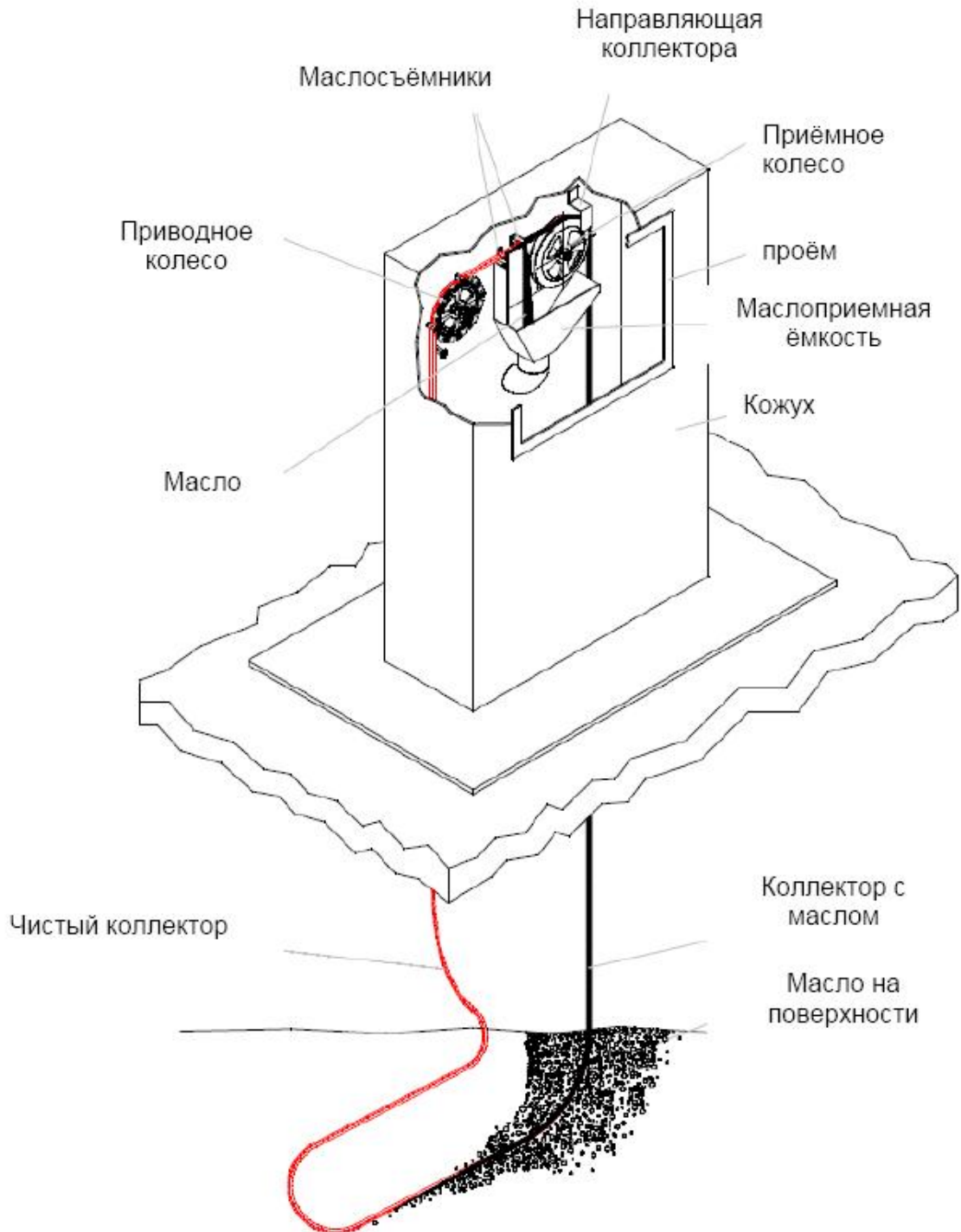
FRIESS oil skimmer model S 100 (01.12.2000)



ООО «Невский Экологический Проект»
Санкт-Петербург, 194044, ул. Смольякова, 4/2
Тел.: (+7 812) 7155427, факс: (+7 812) 7407637
www.nespsb.ru nespsb@inbox.ru

FRIESS Oil Skimmers

Принцип работы скиммера Friess S100



FRIESS Oil Skimmers

Скиммер Friess S100 с поддоном на раме

Защитная панель

Коллектор

Мотор



Наклонный
поддон для
вязких продуктов

Монтажная рама

ООО «Невский Экологический Проект»
Санкт-Петербург, 194044, ул. Смоляčkова, 4/2
Тел.: (+7 812) 7155427, факс: (+7 812) 7407637
www.nepspb.ru nepspb@inbox.ru

FRIESS Oil Skimmers

Скиммер Friess S100 на цилиндрическом резервуаре с горловиной

Скиммер Friess S100

Маслоприёмная ёмкость

Направляющая
для коллектора

Коллектор



Резервуар

ООО «Невский Экологический Проект»
Санкт-Петербург, 194044, ул. Смолякова, 4/2
Тел.: (+7 812) 7155427, факс: (+7 812) 7407637
www.nespsb.ru nespsb@inbox.ru

FRIESS Oil Skimmers

Скиммер Friess S100 с декантером для удаления небольшого количества собранной воды

